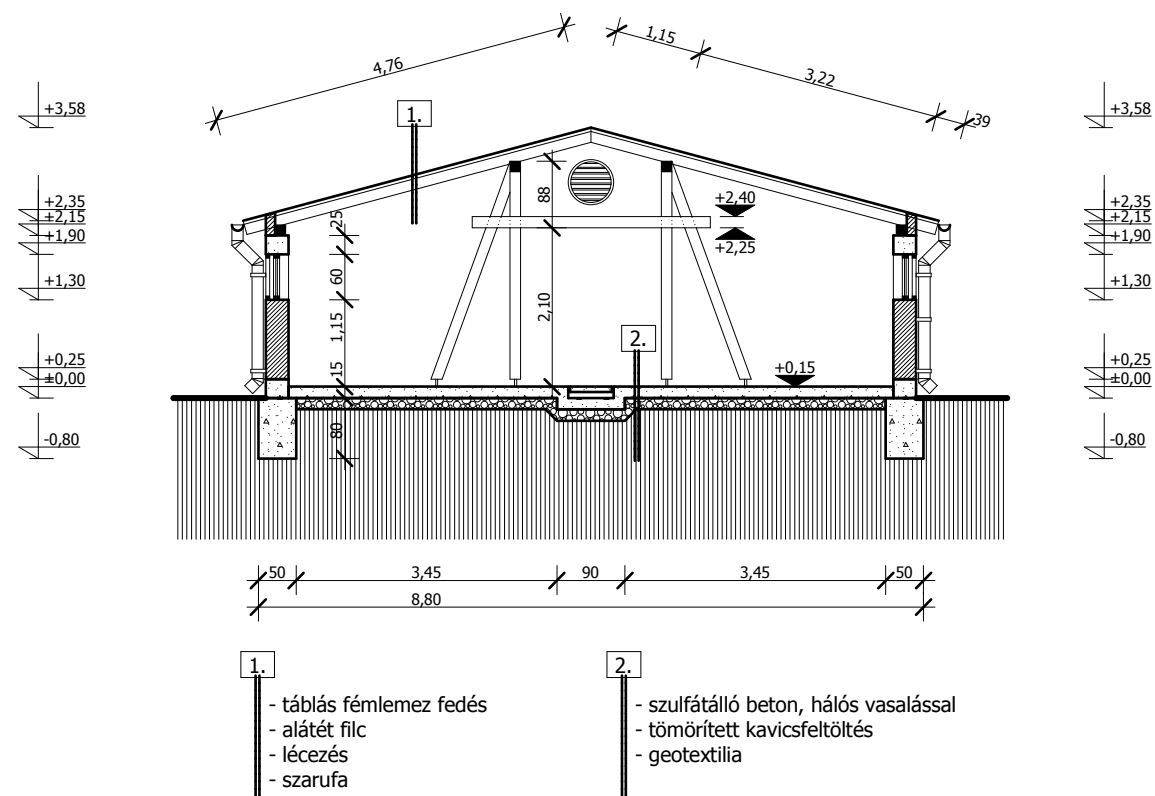


1-1 METSZET



TERVFAJTA:
SZAPORCA, HRSZ:0134/8
ÖNKORMÁNYZATI SERTÉSPROGRAM
DISZNOÓL és TÁROLÓ ÉPÜLET
ENGEDÉLYEZÉSI TERVE

TERVEZŐ:
SZIEGLAND KFT.
7625 PÉCS, VILMOS U. 21.

MEGBÍZÓ:
TÉSENFA KÖZSÉG ÖNKORMÁNYZATA
7843 TÉSENFA, KOSSUTH L. U. 71.

RAJZ MEGNEVEZÉSE:
TÁROLÓ ÉPÜLET

TERVEZŐ: **SZIEGLAND KFT.**

ÉPÍTÉS: Sziegl Adrián, É3 02-0585

TERVEZŐ: Sziegl Adrián, É3 02-0585

TERVEZŐ:

STATIKA:

LÉPTÉK: M=1:100

DÁTUM: 2017.06.20.

E-6